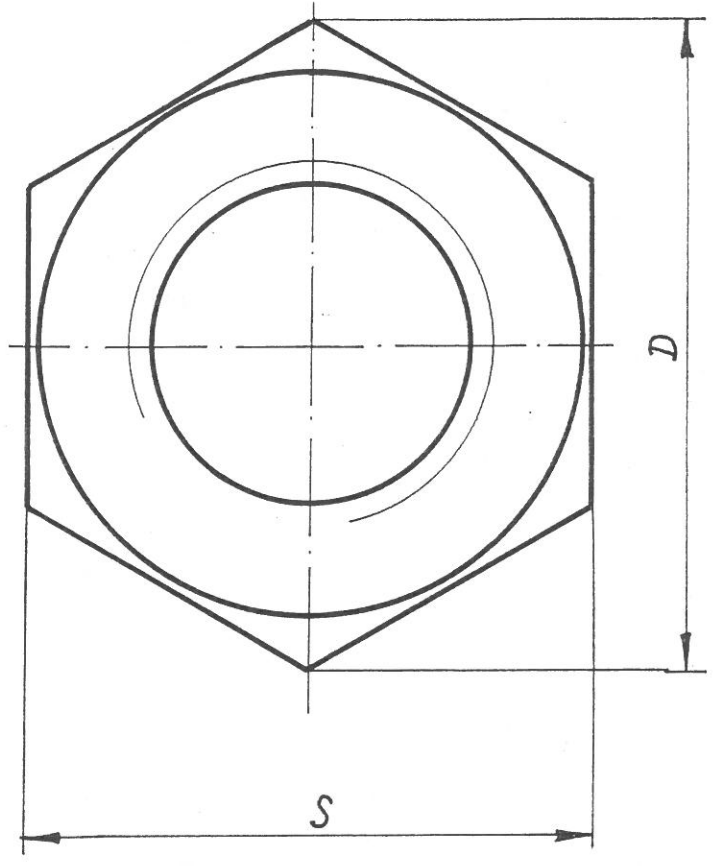
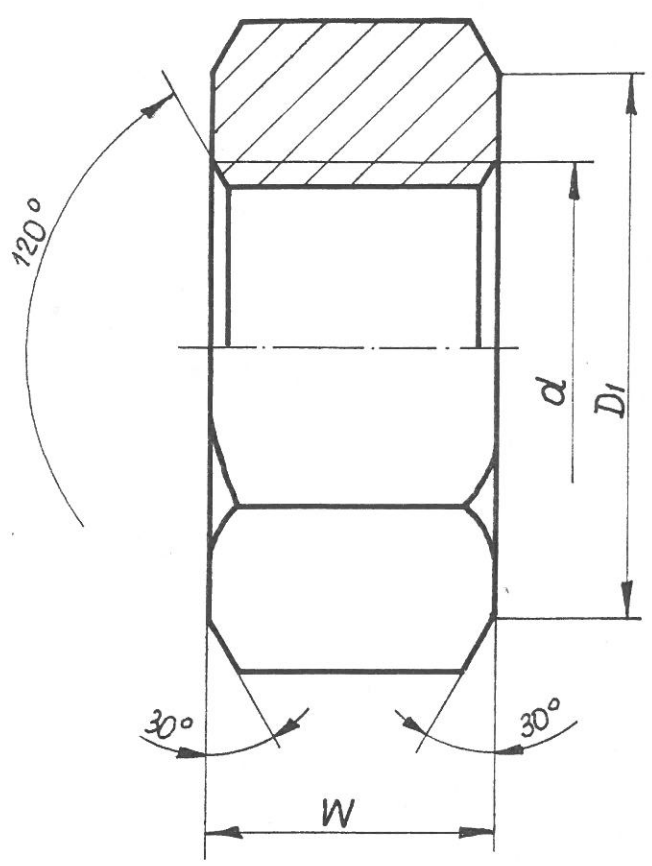


10/



Lp.	d	W	S	D	D1
1	M48	38	75	86,5	36
2	M52	42	80	92,4	40

St 4
 PN-72/H-84020
 wyciąg z PN-75/M-82144
 J. Han 85.06
 T. Drożdżowska "
 inż. A. Drożdżowski "
 mgr J. Noworyta

Młyn MKM-33

Nakrętka

08 07 00 00 06

4-3029